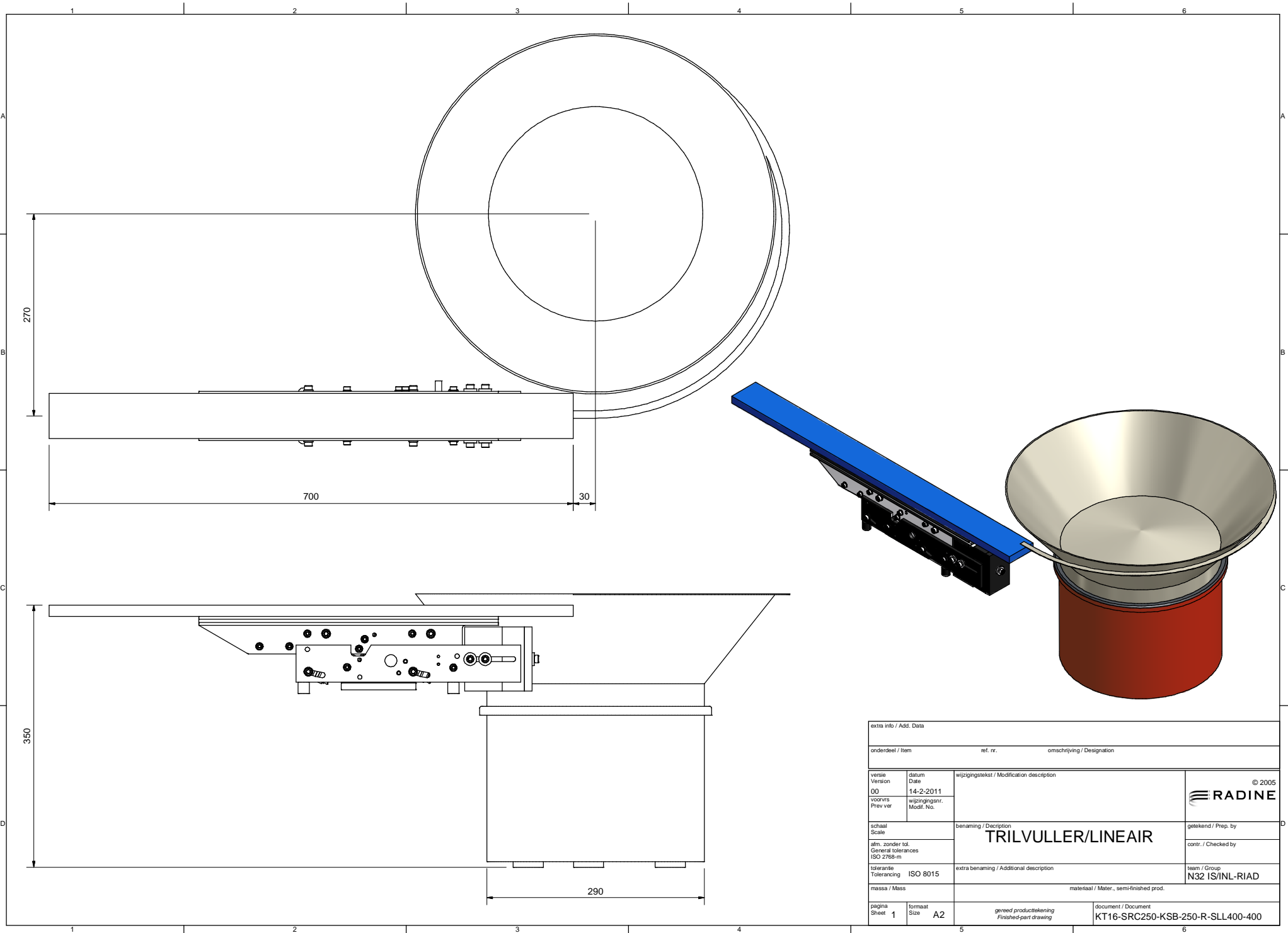


Dit tekening is een ontwerp van een product. Het is niet bedoeld voor gebruik als gereedschap of voor andere doeleinden. Het is niet toegestaan het te kopiëren, verspreiden of anderszins openbaar maken. Het is niet toegestaan het te gebruiken voor andere doeleinden dan die welke zijn bedoeld in de specificatie. Het is niet toegestaan het te gebruiken voor andere doeleinden dan die welke zijn bedoeld in de specificatie. Het is niet toegestaan het te gebruiken voor andere doeleinden dan die welke zijn bedoeld in de specificatie.

Deze tekening is een ontwerp van een product. Het is niet bedoeld voor gebruik als gereedschap of voor andere doeleinden. Het is niet toegestaan het te kopiëren, verspreiden of anderszins openbaar maken. Het is niet toegestaan het te gebruiken voor andere doeleinden dan die welke zijn bedoeld in de specificatie. Het is niet toegestaan het te gebruiken voor andere doeleinden dan die welke zijn bedoeld in de specificatie. Het is niet toegestaan het te gebruiken voor andere doeleinden dan die welke zijn bedoeld in de specificatie.



extra info / Add. Data			
onderdeel / Item		ref. nr.	omschrijving / Designation
versie / Version	00	datum / Date	14-2-2011
toevoers / Prev ver		wijzigingsnr. / Modif. No.	
schaal / Scale		benaming / Description	TRILVULLER/LINEAIR
afm. zonder tol. / General tolerances		ISO 2768-m	
tolerantie / Tolerancing	ISO 8015	extra benaming / Additional description	
massa / Mass		materiaal / Mater., semi-finished prod.	
pagina / Sheet	1	format / Size	A2
gemaakt producttekening / Finished-part drawing		document / Document	
		KT16-SRC250-KSB-250-R-SLL400-400	

© 2005
RADINE

getekend / Prep. by
contr. / Checked by

team / Group
N32 IS/INL-RIAD