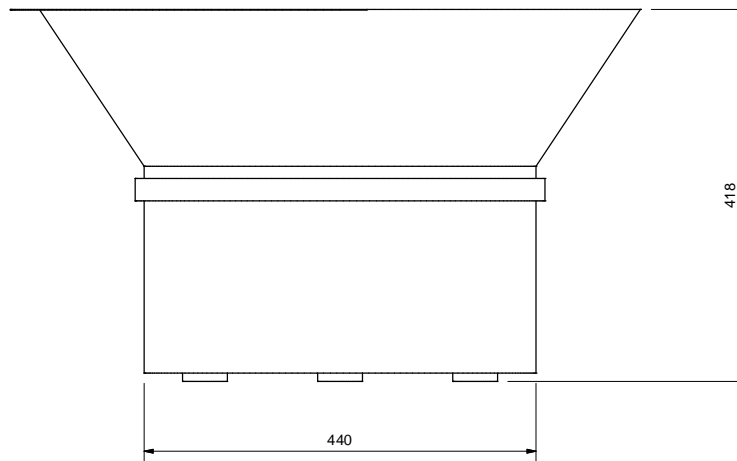
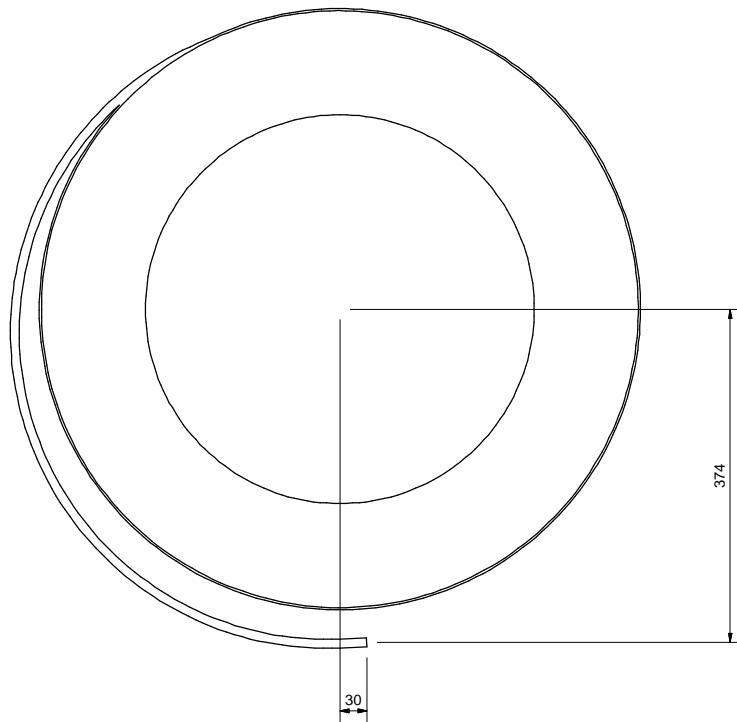


Dit tekening is een ontwerp van een product. Het is niet bedoeld voor gebruik als gereedschap of voor andere doeleinden. Het is niet toegestaan het te kopiëren, verspreiden of anderszins openbaar te maken. Het is niet toegestaan het te gebruiken voor andere doeleinden dan die welke zijn bedoeld in de tekening. Het is niet toegestaan het te gebruiken voor andere doeleinden dan die welke zijn bedoeld in de tekening. Het is niet toegestaan het te gebruiken voor andere doeleinden dan die welke zijn bedoeld in de tekening.



Deze tekening is een ontwerp van een product. Het is niet bedoeld voor gebruik als gereedschap of voor andere doeleinden. Het is niet toegestaan het te kopiëren, verspreiden of anderszins openbaar te maken. Het is niet toegestaan het te gebruiken voor andere doeleinden dan die welke zijn bedoeld in de tekening. Het is niet toegestaan het te gebruiken voor andere doeleinden dan die welke zijn bedoeld in de tekening. Het is niet toegestaan het te gebruiken voor andere doeleinden dan die welke zijn bedoeld in de tekening.



extra info / Add. Data			
onderdeel / Item		ref. nr.	omschrijving / Designation
versie / Version	datum / Date	wijzigingstekst / Modification description	
00	14-2-2011		
voornv / Prev ver	wijzigingsnr. / Modif. No.		
schaal / Scale	benaming / Description		getekend / Prep. by
alr. zonder tol. / General tolerances ISO 2768-m	TRILVULLER		cont. / Checked by
tolerantie / Tolerancing ISO 8015	extra benaming / Additional description		team / Group
massa / Mass	materiaal / Mater., semi-finished prod.		
pagina / Sheet	formaat / Size	document / Document	
1	A2	gereed producttekening / Finished-part drawing	KT19-SRC-N400-2+KSB-400-L



N32 IS/INL-RIAD