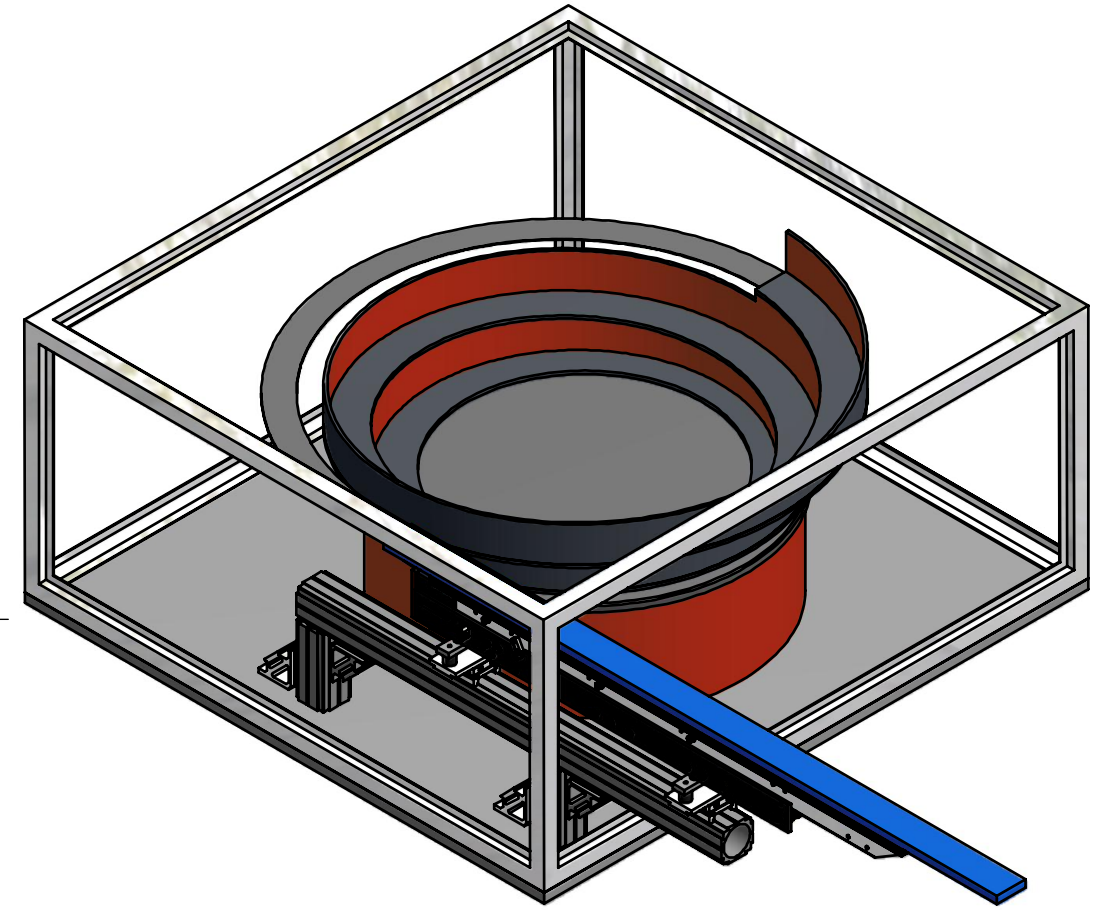
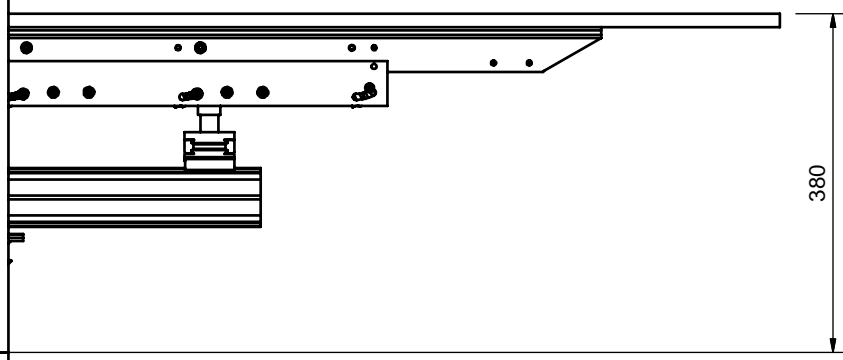
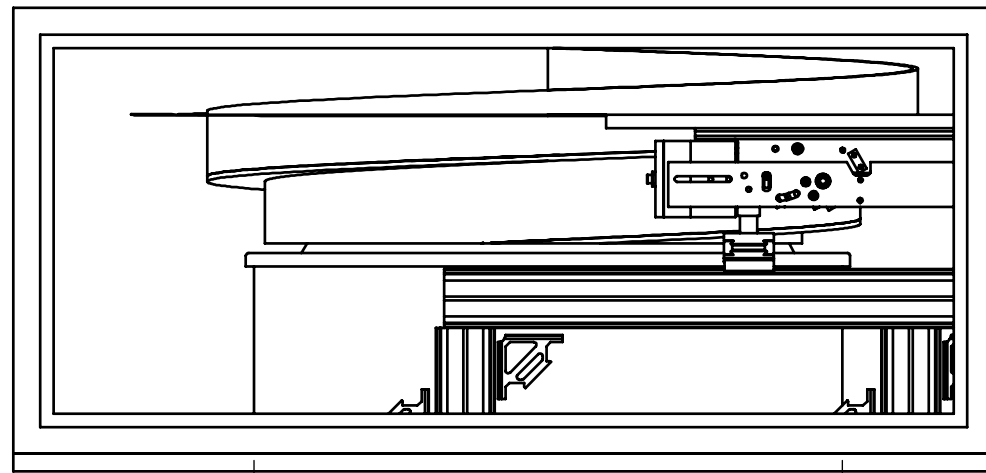
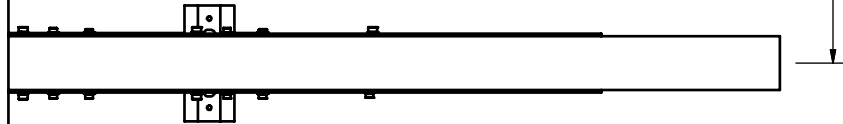
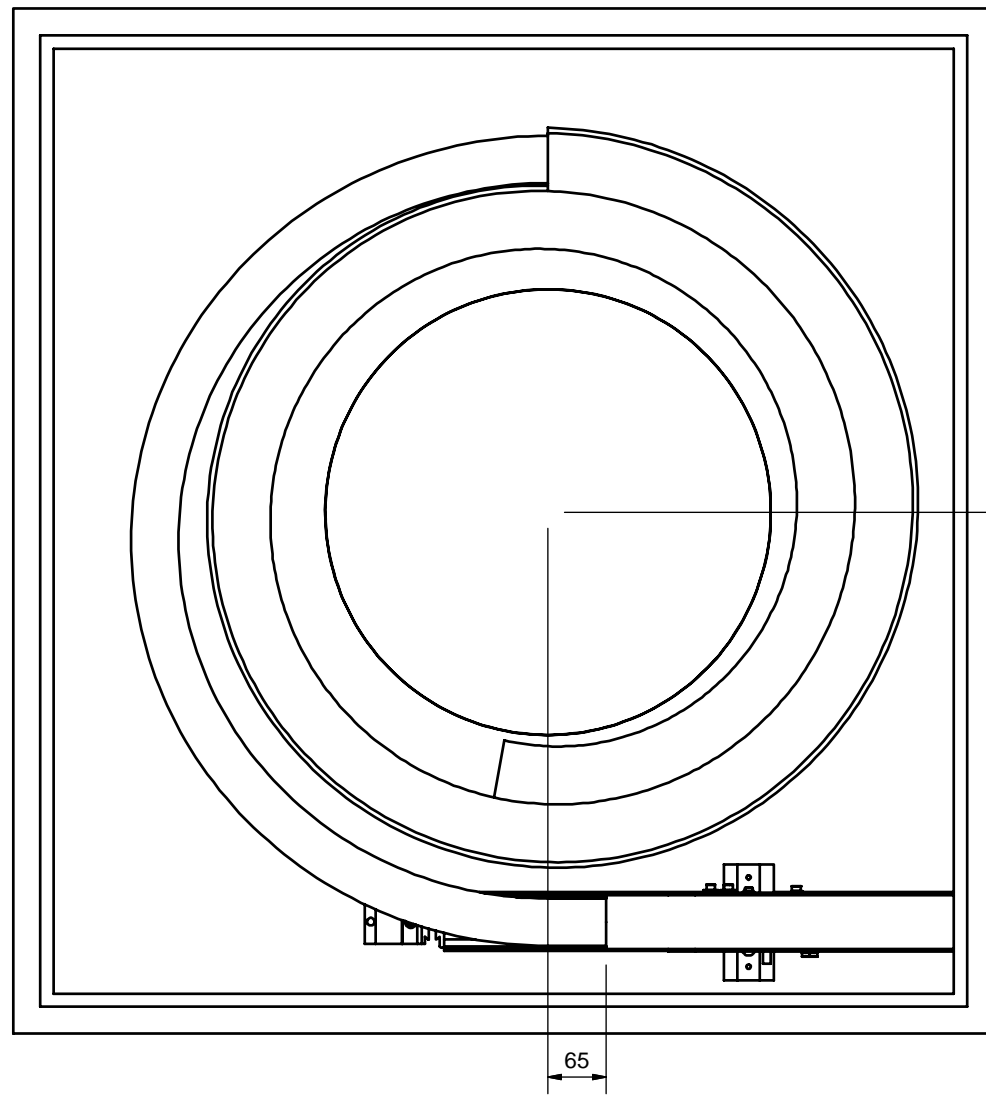


Dit is een voorlopige tekening. De afmetingen zijn niet definitief. Het is niet toegestaan deze tekening te kopiëren of te verspreiden. De afmetingen zijn niet definitief. Het is niet toegestaan deze tekening te kopiëren of te verspreiden. De afmetingen zijn niet definitief. Het is niet toegestaan deze tekening te kopiëren of te verspreiden.



Deze tekening is auteursrechtelijk beschermd. De auteur aanvaardt alle rechten ook in het geval er een patent is aangevraagd. De afmetingen zijn niet definitief. Het is niet toegestaan deze tekening te kopiëren of te verspreiden. De afmetingen zijn niet definitief. Het is niet toegestaan deze tekening te kopiëren of te verspreiden.



extra info / Add. Data			
onderdeel / Item		ref. nr.	omschrijving / Designation
versie Version 00 voorvrs Prev ver	datum Date 14-2-2011 wijzigingsnr. Modif. No.	wijzigingstekst / Modification description	
schaal Scale		benaming / Description <b>TRILVULLER/LINEAIR</b>	
afm. zonder tol. General tolerances ISO 2768-m		getekend / Prep. by	
tolerantie Tolerancing ISO 8015		contr. / Checked by	
massa / Mass		materiaal / Mater., semi-finished prod.	
pagina Sheet 1	formaat Size A2	gereed producttekening Finished-part drawing	document / Document KT29-SRC-630-TAG630-65-230-L-SLL400-000



team / Group  
N32 IS/INL-RIAD