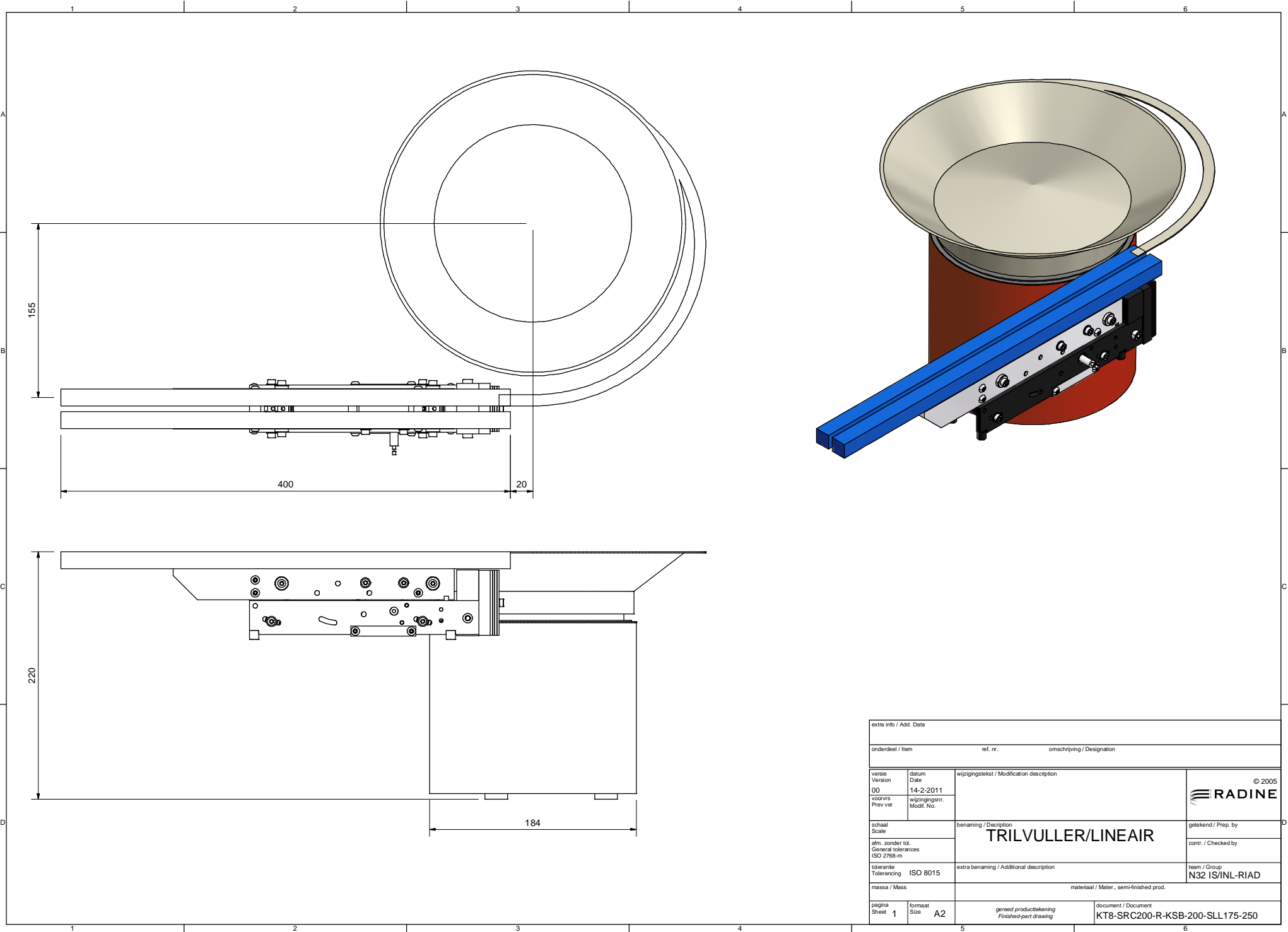


De afbeelding is een technische tekening van een onderdeel. Het is niet bedoeld voor gebruik als tekening voor de productie van een onderdeel. Het is een tekening van een onderdeel dat is gebruikt in een tekening van een product. Het is niet bedoeld voor gebruik als tekening voor de productie van een onderdeel. Het is een tekening van een onderdeel dat is gebruikt in een tekening van een product.

De afbeelding is een technische tekening van een onderdeel. Het is niet bedoeld voor gebruik als tekening voor de productie van een onderdeel. Het is een tekening van een onderdeel dat is gebruikt in een tekening van een product. Het is niet bedoeld voor gebruik als tekening voor de productie van een onderdeel. Het is een tekening van een onderdeel dat is gebruikt in een tekening van een product.



extra info / Add. Data			
onderdeel / Item		ref. nr.	omschrijving / Designation
versie Version	datum Date	wijzigingstekst / Modification description	
00	14-2-2011		
voornr. Prev ver	wijzigingsnr. Modif. No.		
schaal Scale	benaming / Description		getekend / Prep. by
alr. zonder tol. General tolerances ISO 2768-m	TRILVULLER/LINEAIR		cont. / Checked by
tolerantie Tolerancing	ISO 8015	extra benaming / Additional description	team / Group
massa / Mass	materiaal / Mater., semi-finished prod.		
pagina Sheet	format Size	gereed productietekening Finished-part drawing	document / Document
1	A2		KT8-SRC200-R-KSB-200-SLL175-250



team / Group  
N32 IS/INL-RIAD