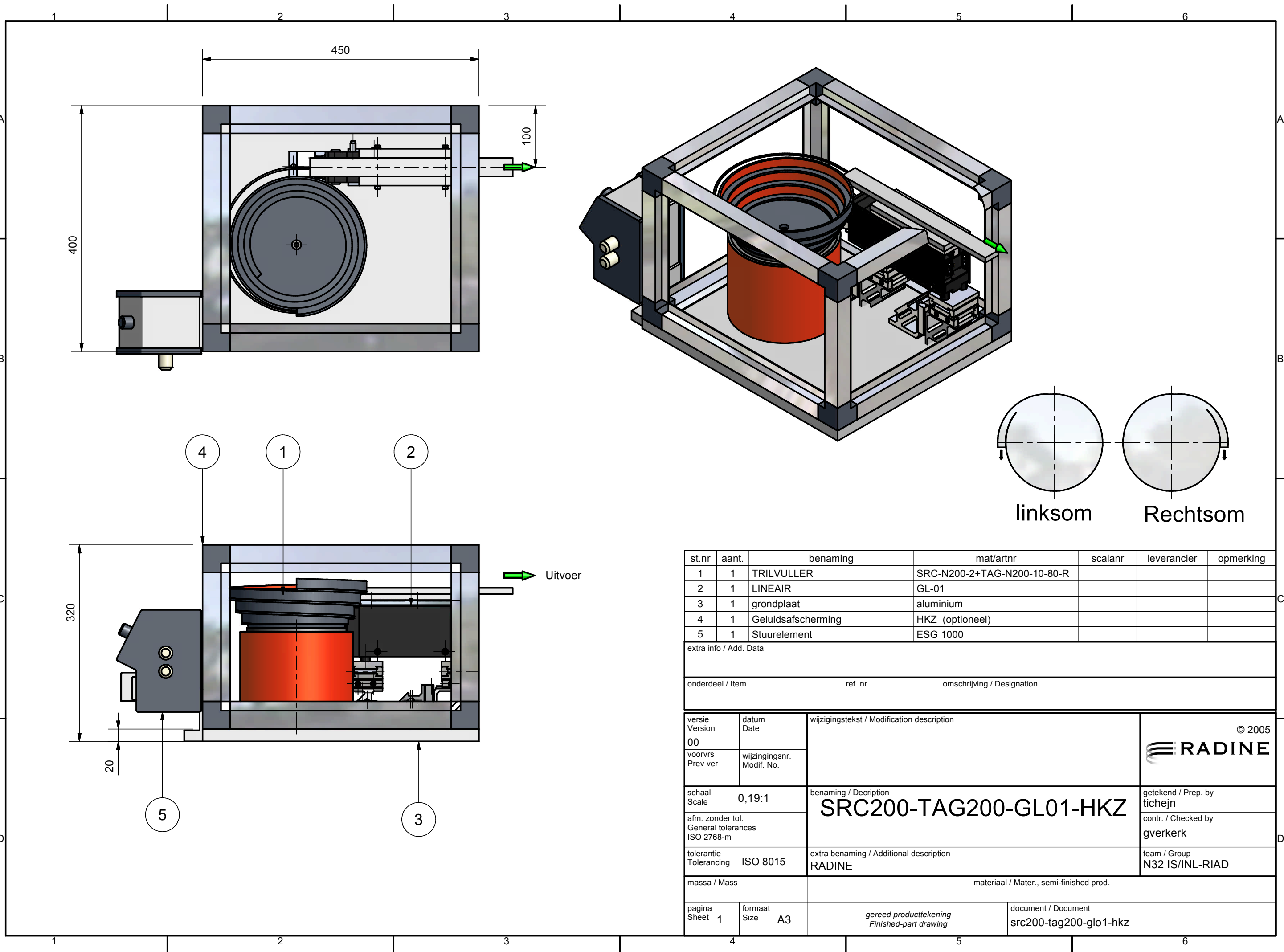


This drawing is protected by copyright law. The author reserves all rights, including all patent rights, registered utility models and registered designs. The drawing is to be treated confidentially and may be used only by the person receiving permission from the author and only for the purpose agreed on. Without the prior written consent of the author, neither the drawing nor its contents may be reproduced, stored in a retrieval system, or transmitted in any form or by any means, in whole or in part, nor may it be made available to third parties or published in any other way.

Projectie methode 3 nach ISO 5452
Projection method 3 per ISO 5452

Deze tekening is auteursrechtelijk beschermd. De afwijking, het gebruik, de verspreiding, het kopiëren of het verspreiden van een afbeelding van de tekening dient vertrouwelijk behandeld te worden en mag alleen gebruikt worden door de persoon die hiervoor toestemming heeft gekregen van de auteur en dan alleen voor de afgesproken doeleinden. Zonder toestemming van de auteur is het niet toegestaan de afbeelding te kopiëren, te verspreiden of anderszins openbaar te maken, in welke vorm ook, geheel of gedeeltelijk, niet aan derden ter inzage worden gegeven.



st.nr	aant.	benaming	mat/artnr	scalnr	leverancier	opmerking
1	1	TRILVULLER	SRC-N200-2+TAG-N200-10-80-R			
2	1	LINEAIR	GL-01			
3	1	grondplaat	aluminium			
4	1	Geluidsafscherming	HKZ (optioneel)			
5	1	Stuurelement	ESG 1000			

extra info / Add. Data						
onderdeel / Item		ref. nr.	omschrijving / Designation			

versie Version	00	datum Date		wijzigingstekst / Modification description		© 2005
voorvrs Prev ver		wijzigingsnr. Modif. No.				
schaal Scale	0,19:1	benaming / Description			getekend / Prep. by	
afm. zonder tol. General tolerances	ISO 2768-m	<h1>SRC200-TAG200-GL01-HKZ</h1>			tichejn	
tolerantie Tolerancing	ISO 8015	extra benaming / Additional description			contr. / Checked by	
		RADINE			gverkerk	
massa / Mass	materiaal / Mater., semi-finished prod.					
pagina Sheet	1	formaat Size	A3	gereeet producttekening Finished-part drawing	document / Document	
				src200-tag200-glo1-hkz		