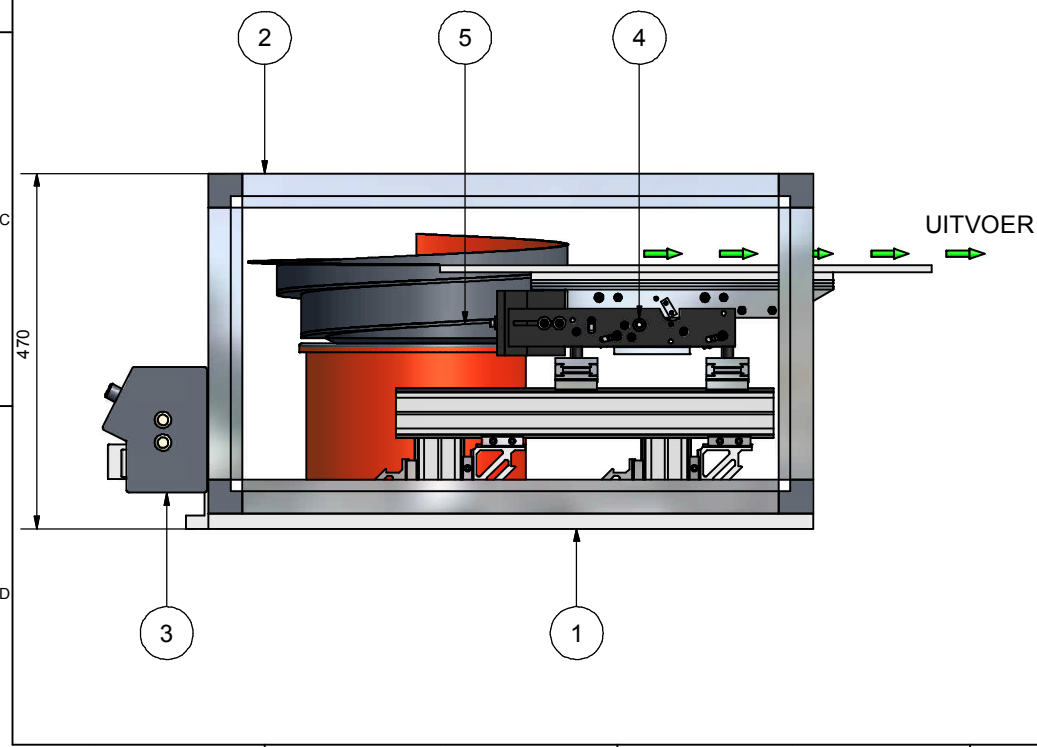
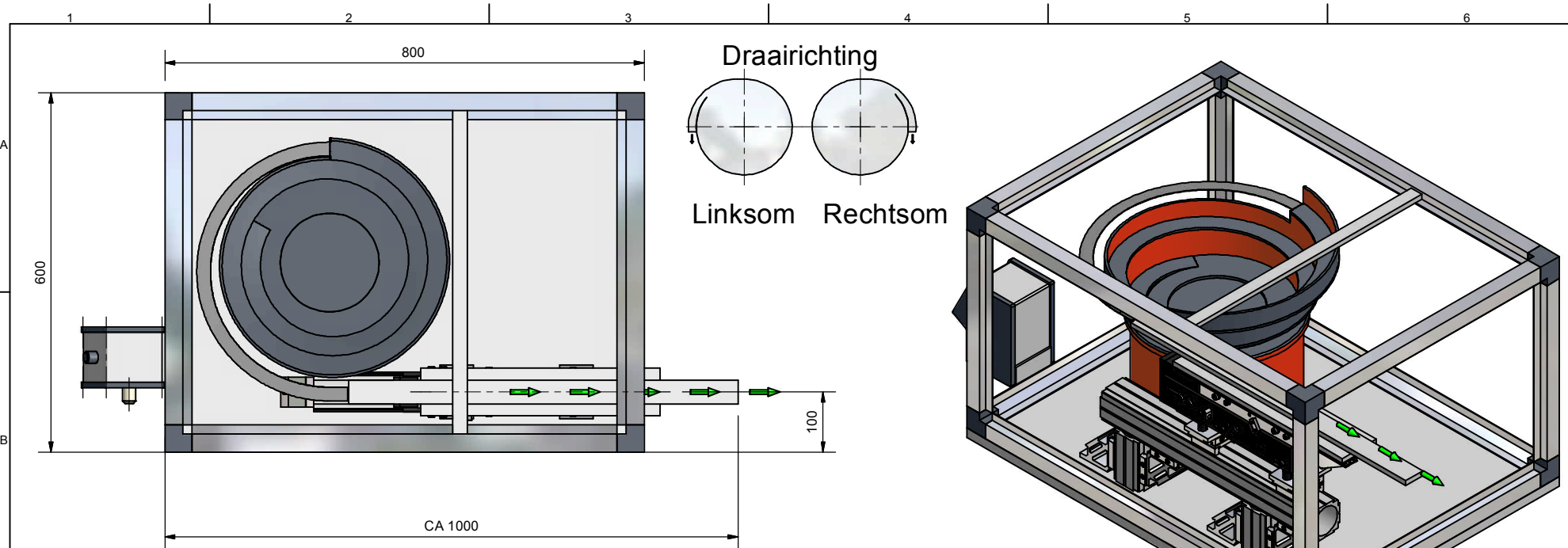


This drawing is protected by copyright law. The author reserves all rights, including all
 patent rights, in all utility models and registered designs. The drawings to be kept
 confidential are those which are intended for the production of the machine, whether the
 only for the purpose agreed on. Without the prior written consent of the author, neither the
 drawing nor the machine may be made available to third parties or published in any other way.

Projectie methode 3 nach ISO 04692
 Projection method 3 per ISO 04692

Deze tekening is auteursrechtelijk beschermd. De auteur behoudt alle rechten ook in
 het geval er een patent wordt aangevraagd. De afbeelding dient vertrouwelijk behandeld
 te worden. Het is niet toegestaan de afbeelding of de afbeeldingen openbaar te maken
 of te kopiëren, te verspreiden of te verspreiden, te kopiëren of te verspreiden, te kopiëren
 of te verspreiden, met name de afbeelding te kopiëren of te verspreiden.



st.nr	aant.	benaming	mat/artnr	scalant	leverancier	opmerking
1	1	GRONDPLAAT	Aluminium			
2	1	GELUIDAFSCHERMING	HKZ			
3	1	STUURELEMENT	ESG 1000			
4	1	LINEAIR	SLL 400-400S		RNA	
5	1	TRILVULLER	SRC-N250-2+TAG-N 250-32-145-L		RNA	

extra info / Add. Data	
onderdeel / Item	ref. nr. omschrijving / Designation

versie Version 00	datum Date	wijzigingstekst / Modification description	© 2005
voorvrs Prev ver	wijzigingsnr. Modif. No.		

schaal Scale 0,15:1 afm. zonder tol. General tolerances ISO 2768-m	benaming / Description SRC250-TAG-SLL400-HKZ	getekend / Prep. by tichejn contr. / Checked by gverkerk
---	--	---

tolerantie Tolerancing ISO 8015	extra benaming / Additional description RADINE	team / Group N32 IS/INL-RIAD
---------------------------------------	---	---------------------------------

massa / Mass	materiaal / Mater., semi-finished prod.	
--------------	---	--

pagina Sheet 1	formaat Size A3	gereed producttekening Finished-part drawing	document / Document SRC250-TAG400-SLL400-HKZ
----------------------	-----------------------	---	---