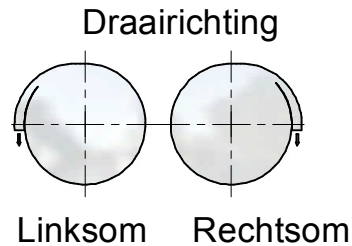
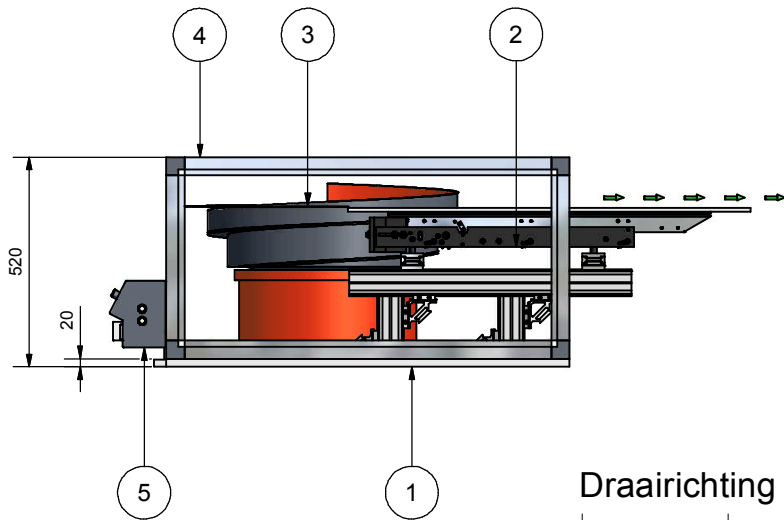
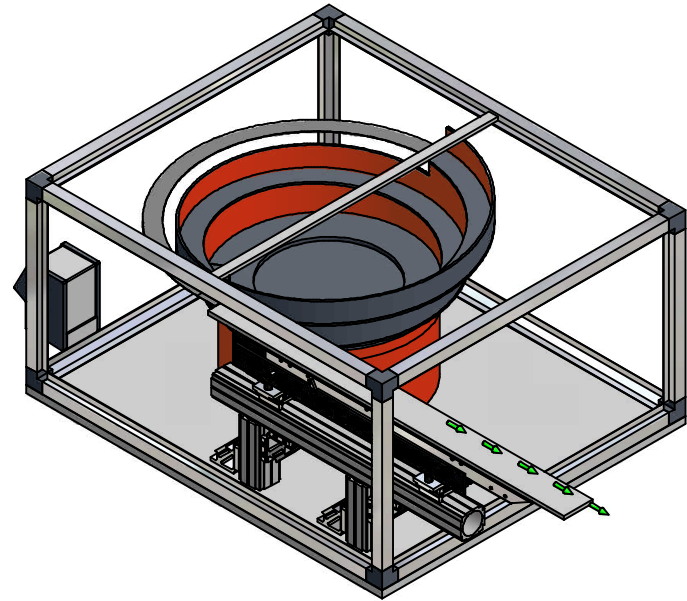
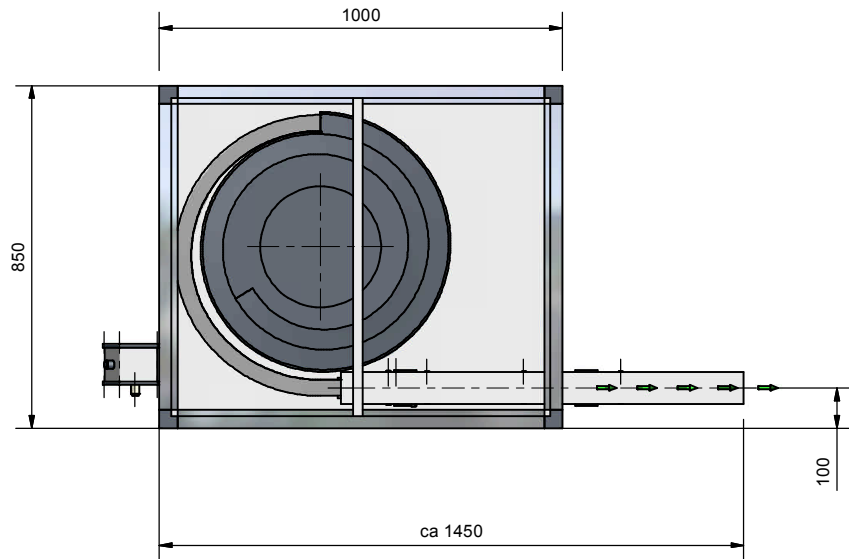


This drawing is protected by copyright law. The author reserves all rights, including all patent rights, in all utility models and registered designs. The drawings to be kept only for the purpose agreed on. Without the prior written consent of the author, neither the drawing nor the parts may be made available to third parties or reused in any other way.

Projectie methode 3 nach ISO 04692
 Projection method 3 per ISO 04692

Deze tekening is auteursrechtelijk beschermd. De auteur behoudt alle rechten ook in het geval er een patent wordt afgestaan. De tekening en het verduidelijkende materiaal mogen niet worden verspreid of openbaar gemaakt. Het verspreiden van de tekening en het verspreiden van de afgeleverde onderdelen is strafbaar. Het verspreiden van de tekening of het verspreiden van de afgeleverde onderdelen is strafbaar. Het verspreiden van de tekening of het verspreiden van de afgeleverde onderdelen is strafbaar. Het verspreiden van de tekening of het verspreiden van de afgeleverde onderdelen is strafbaar.



st.nr	aant.	benaming	mat/artnr	scalant	leverancier	opmerking
1	1	Grondplaat	Aluminium			
2	1	LINEAIR	SLL 400-800S			
3	1	TRILVULLER	SRC-N400-2+TAG-N 400-50-215-L			
4	1	GELUIDAFSCHERMING	HKZ			
5	1	Stuurelement	ESG 1000			

extra info / Add. Data

onderdeel / Item ref. nr. omschrijving / Designation

versie Version 00 voorvrs Prev ver	datum Date	wijzigingstekst / Modification description	© 2005
schaal Scale 0,08:1 afm. zonder tol. General tolerances ISO 2768-m	wijzigingsnr. Modif. No.	benaming / Description SRC400-TAG-SLL400-HKZ	
tolerantie Tolerancing ISO 8015	extra benaming / Additional description RADINE		team / Group N32 IS/INL-RIAD
massa / Mass		materiaal / Mater., semi-finished prod.	
pagina Sheet 1	formaat Size A3	gereed producttekening Finished-part drawing	document / Document SRC400-TAG400-SLL400-HKZ