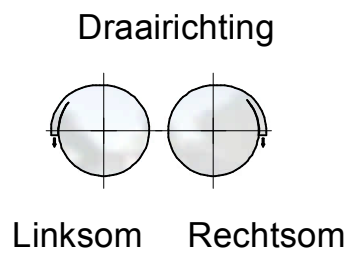
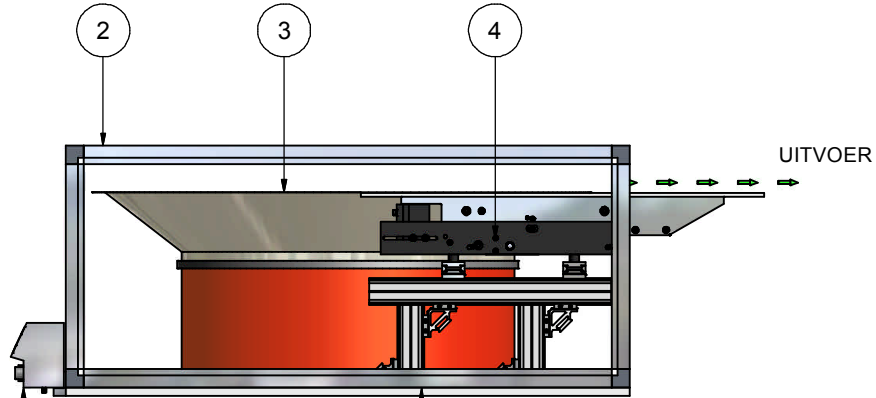
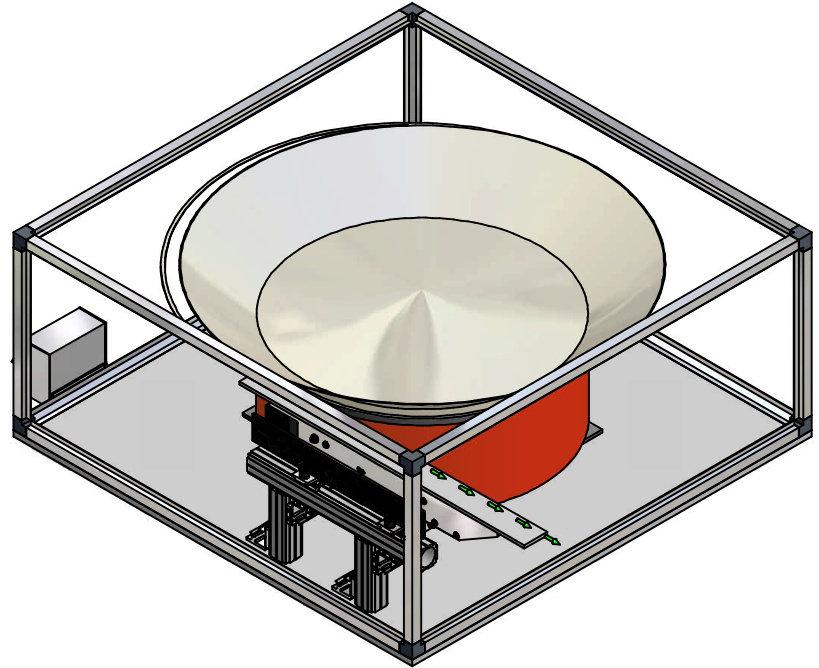
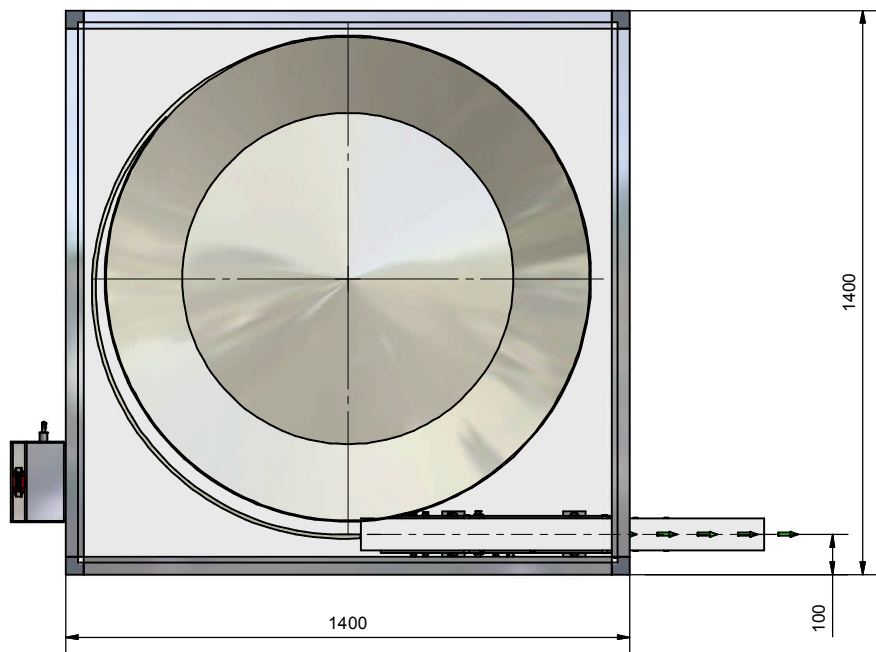


This drawing is protected by copyright law. The author reserves all rights, including all patent rights, in all utility models and registered designs. The drawings to be kept confidential are those that are necessary for the production of the product. The drawings may only be used for the purpose approved on. Without the prior written consent of the author, neither the drawings nor the product may be reproduced, copied, disseminated, or used in any other way.

Projectie methode 3 naar ISO 5452  
Projection method 3 per ISO 5452

Deze tekening is auteursrechtelijk beschermd. De auteur behoudt alle rechten ook in het geval er een patent wordt aangevraagd. De tekening kan vertrouwelijk, behoudelijk of anderszins anderszins wettelijk beschermd zijn. Het verspreiden van de tekening en het maken van afbeeldingen daarvan is zonder de schriftelijke toestemming van de auteur strafbaar. Het kopiëren, verspreiden of anderszins openbaar maken van deze tekening is strafbaar.



st.nr	aant.	benaming	mat/artnr	scalnr	leverancier	opmerking
1	1	GRONDPLAAT	ALUMINIUM			
2	1	GELUIDAFSCHERMING	HKZ		RADINE	
3	1	TRILVULLER	SRC-N800-1+KSB-800-L		RNA	
4	1	LINEAIR	SLL 800-800S		RNA	
5	1	STUURELEMENT	ESK2000		RNA	

extra info / Add. Data						
onderdeel / Item		ref. nr.		omschrijving / Designation		

versie Version 00	datum Date	wijzigingstekst / Modification description	© 2005 <b>RADINE</b>
voorvrs Prev ver	wijzigingsnr. Modif. No.		

schaal Scale 0,08:1	afm. zonder tol. General tolerances ISO 2768-m	benaming / Description <b>SRC800-KSB-SLL800-HKZ</b>	getekend / Prep. by tichejn contr. / Checked by gverkerk
tolerantie Tolerancing ISO 8015	extra benaming / Additional description RADINE	team / Group N32 IS/INL-RIAD	
massa / Mass		materiaal / Mater., semi-finished prod.	

pagina Sheet 1	formaat Size A3	gereed producttekening Finished-part drawing	document / Document SRC800-KSB-SLL800-HKZ
----------------------	-----------------------	---	--